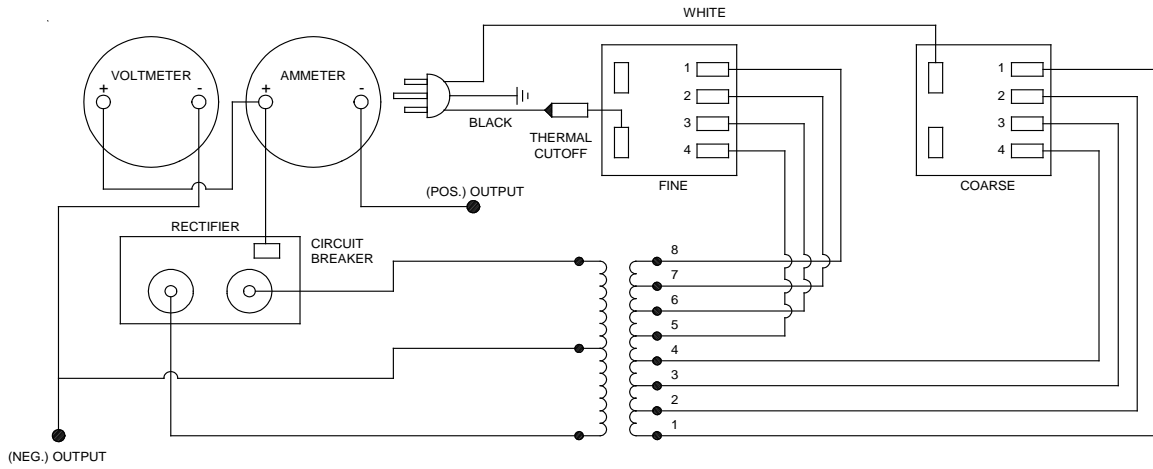


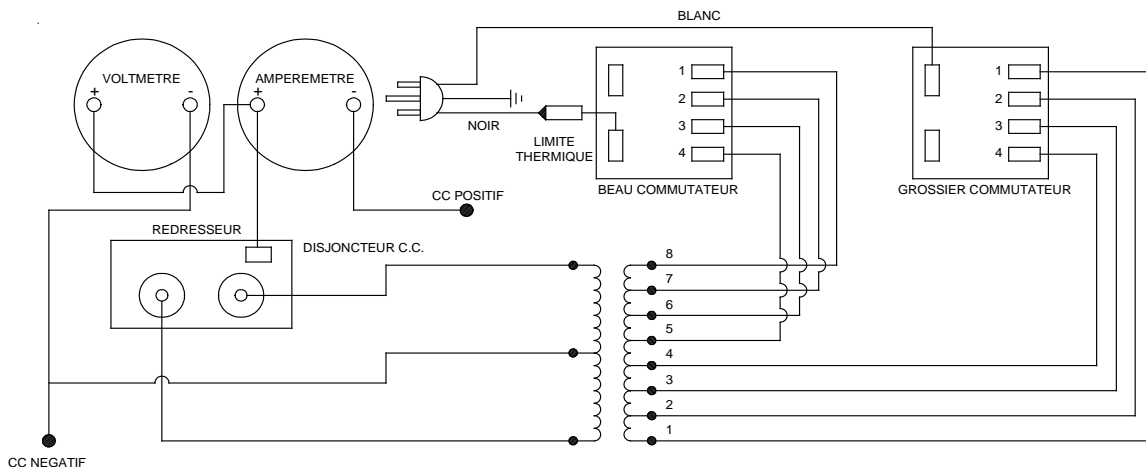
WIRING DIAGRAM



MODEL 6065 PART LIST

Switch w/knob	605675	Handle (optional accessory)	610057
Ammeter	605632	Side Panels (1 pair)	610253
Voltmeter	610058	Top Panel	610075
AC Cord	605206	Base	610076
DC Cable Set	605628	Front Panel	610081
Rectifier Assembly	610122	Back Panel	610082
Circuit Breaker	610069	Transformer	610097

SCHÉMA DE CÂBLAGE

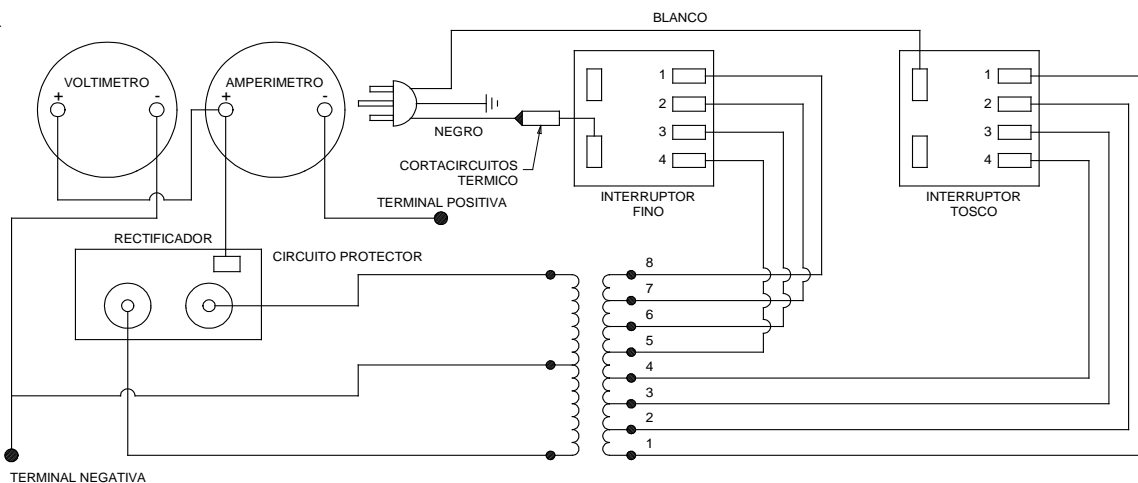


MODÈLE 6065 LISTE DES PIÈCES DE RECHANGE

Interrupteur avec bouton	605675
Ampèremètre	605632
Voltmètre	610058
Cordon d'alimentation c.a.	605206
Jeu de câbles c.c.	605628
Redresseur	610122
Disjoncteur c.c.	610069

Poignée	610057
Panneau latéral (1 pr)	610253
Panneau supérieur	610075
Panneau base	610076
Panneau avant	610081
Panneau arrière	610082
Transformateur	610097

DIAGRAMA DE CABLES



MODELO 6065 LISTA DE PARTES

Interruptor con Indicador	605675	Mango (opcional)	610057
Amperímetro	605632	Panel Lateral (1 pair)	610253
Voltímetro	610058	Panel Superior	610075
Cable AC	605206	Panel Base	610076
Set de Cables DC	605628	Panel Frontal	610081
Rectificador	610122	Panel Trasero	610082
Circuito Protector DC	610069	Transformador	610097

ASSOCIATED EQUIPMENT CORPORATION
 5043 FARLIN AVE. ST. LOUIS, MISSOURI 63115
 Tel.(314) 385-5178 Fax.(314) 385-3254